

- リードタイプ電圧制御水晶発振器 -

型番 : TMV-207xx シリーズ

*** RoHS Compliant ***
Directive 2011/65/EU
Directive (EU) 2015-863

- 周波数範囲: 10MHz~80MHz
- CMOS出力+5.0Vddの電圧制御水晶発振器です。
- 源振周波数を用いているためジッタ特性に優れています。
- 温度特性に優れたATカット水晶振動子を内蔵しています。

出力レベル	CMOS
電源電圧	+5.0Vdd
パッケージ	14ピンサイズ・リードタイプ

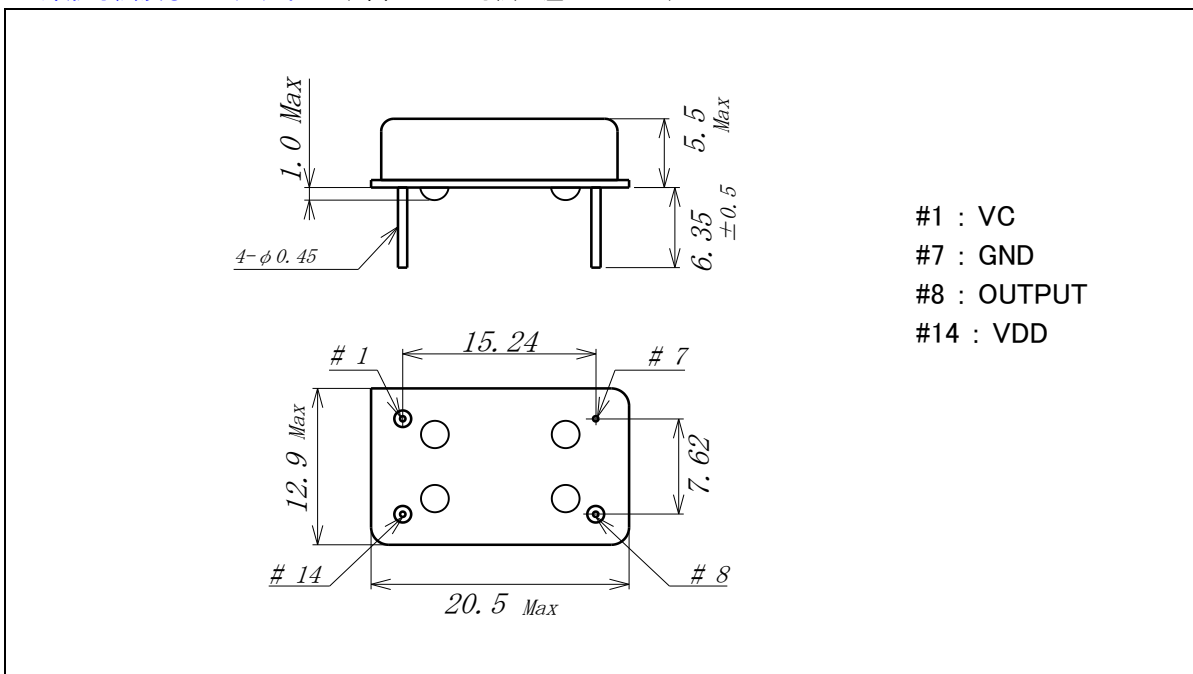


● 電気的特性 +5.0Vdd = < TMV-207 ** >

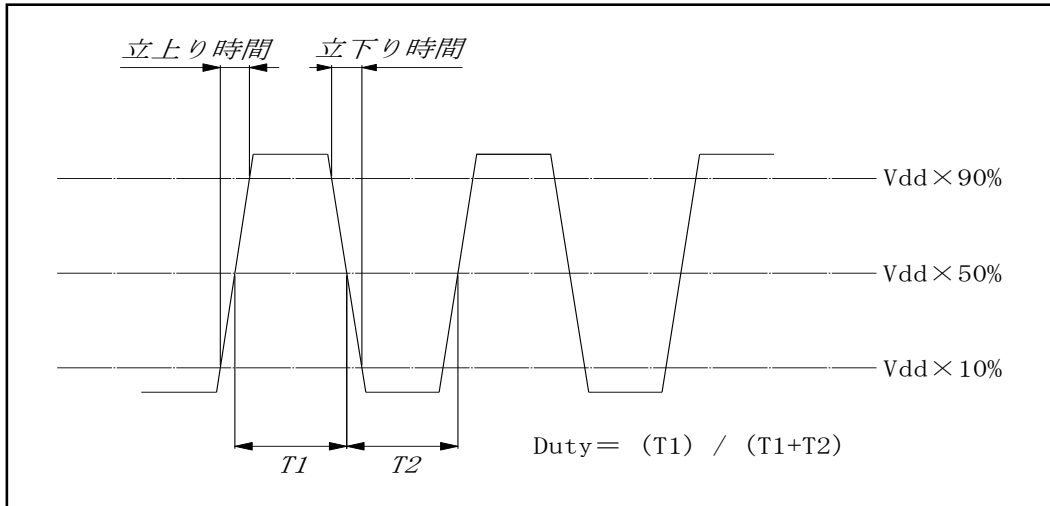
項目	条件	Min.	Typ.	Max.	単位
適用周波数範囲		10	-	80	MHz
電源電圧	+5.0V ±5%	+4.75	-	+5.25	V
周波数安定度 (温度・電源電圧変動・ 初年度の経年変化含む)	オプション : A	-	-	±25	ppm
	オプション : H	-	-	±30	
	オプション : B	-	-	±50	
動作温度範囲	オプション : S	0	-	+70	°C
	オプション : A	-20	-	+70	
	オプション : B	-40	-	+85	
	オプション : C	-10	-	+70	
周波数可変幅	制御電圧の範囲にて	±100	-	-	ppm
制御電圧	+2.5V±2.0V	+0.5	-	+4.5	V
周波数可変特性	-	Positive Slope			-
入力インピーダンス	VC端子入力抵抗	100k	-	-	Ω
変調率	1kHzの値を基準として -3dB以内	10k	-	-	Hz
保存温度範囲	部品単体にて	-50	-	+125	°C
出力レベル	Voh	Vdd-0.4	-	-	V
	Vol	-	-	0.4	V
波形立上り/立下り時間	10MHz~59.9MHz / CL=15pF	-	-	4.5	ns
	60MHz~ / CL=15pF	-	-	3.0	
Duty	@ 1/2 Vdd	45	-	55	%
消費電流	CL=15pF	-	-	20	mA
出力負荷	CMOS	-	-	15	pF
位相ジッタ (27MHz時)	12kHz~5MHz オフセット	-	0.2	-	ps
発振起動時間		-	-	10	ms

※ 新規の周波数では仕様を確定するために試作を必要とする場合があります。

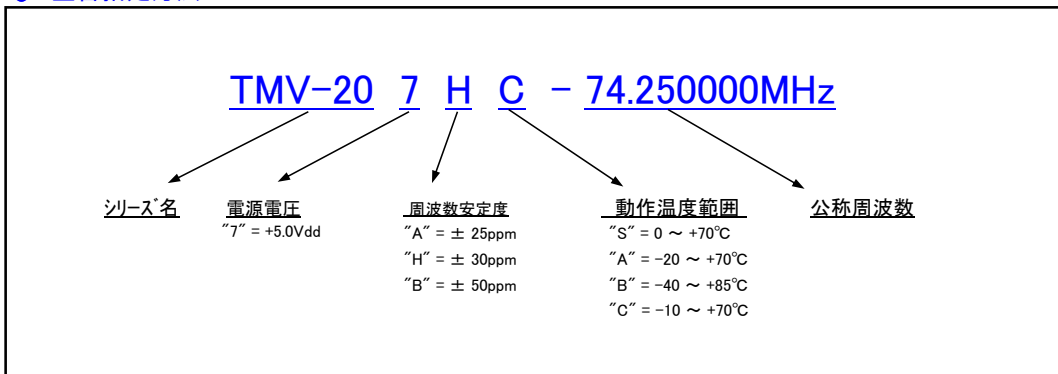
● 外形寸法及びピンアサイン (単位: mm / 寸法公差: ±0.2mm)



● 出力波形



● 型番指定方法



* カタログの記載内容は製品の改善等により予告無しに変更する場合があります。

* カタログ仕様の範囲内であっても特殊な周波数などで対応できない場合があります。
 詳しくは弊社営業部までお問合せ下さい。

TamaDevice

Solution & Development

(URL) <http://www.tamadevice.co.jp>
 (E-MAIL) info@tamadevice.co.jp
 (TEL) +81-44-945-8028 (FAX) +81-44-945-8486